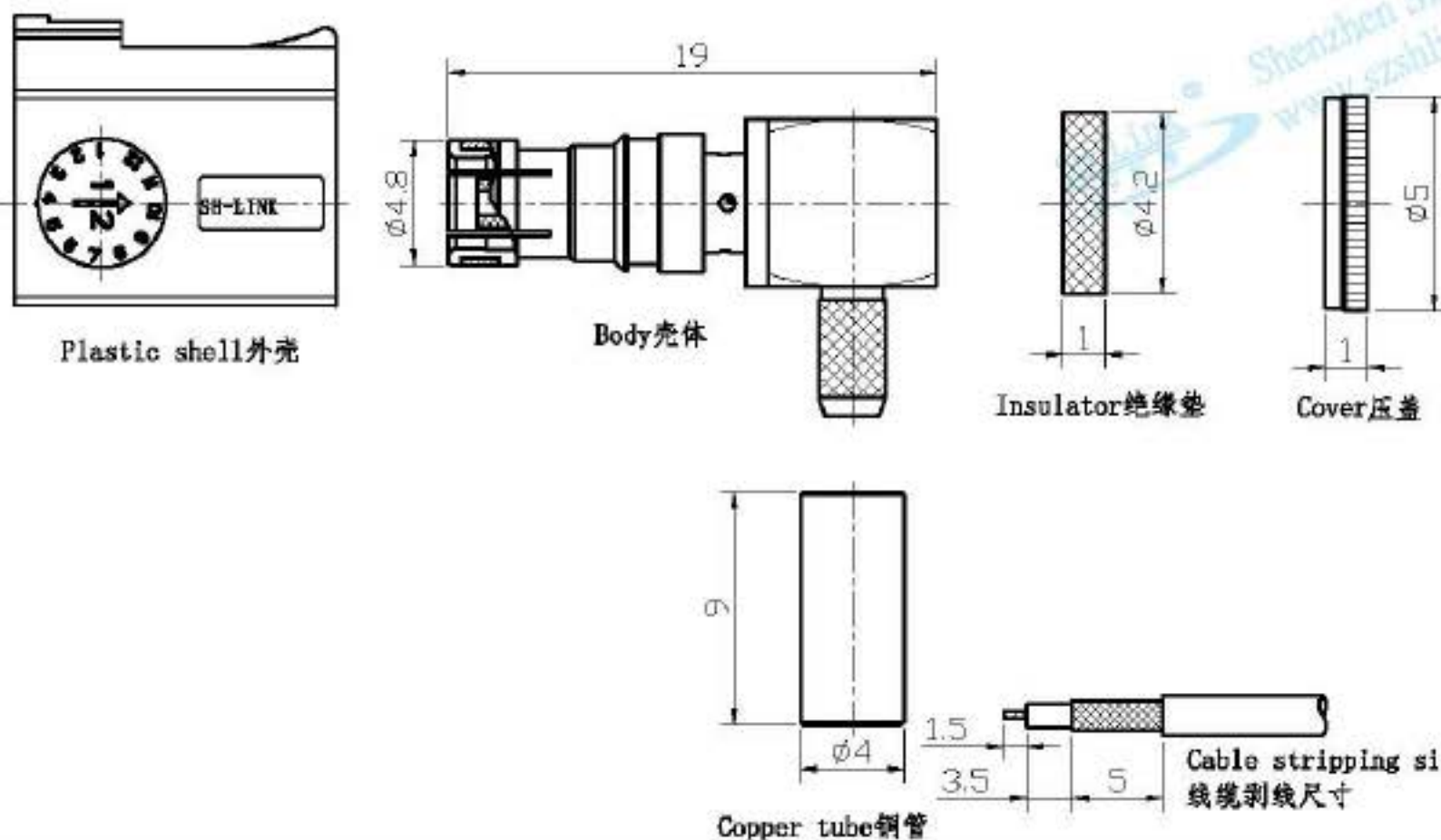


Port Type

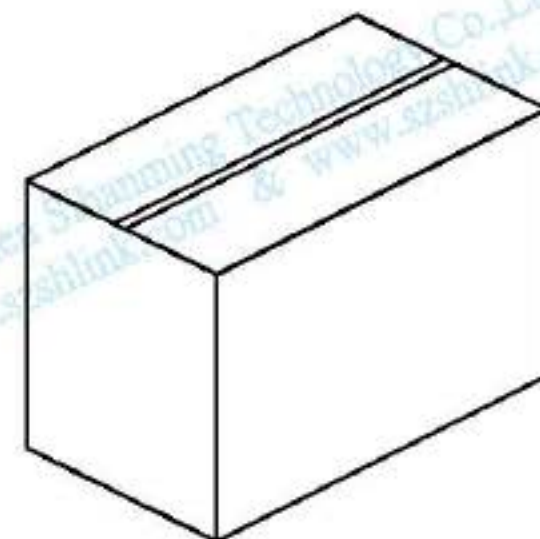
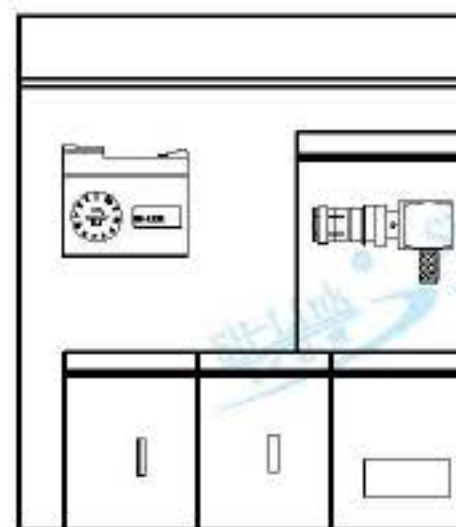


Package:

1. Copper: 100pcs/PE bag;
2. Cover: 100pcs/PE bag;
3. Body: 100pcs/PE bag;
4. Insulator: 100pcs/PE bag;
5. Plastic shell 100pcs & above parts/PE bag;
6. Carton: Yellow Corrugated Carton.

包装:

1. 铜管: 100pcs/PE袋;
2. 压盖: 100pcs/PE袋;
3. 五金壳: 100pcs/PE袋;
4. 绝缘垫: 100pcs/PE袋;
5. 塑胶壳100pcs+以上配件/PE袋;
6. 外箱: 黄色瓦楞纸箱.




NO	DESCRIPTION描述	MATERIAL材质	SPECIFICATION规格	QTY数量	Limits	A(±)	B(±)	C(±)	D(±)	E(±)	F(±)	SIGNATURE	DATE作成日期			
6	Plastic shell外壳	PA66+30%GF		1	0-6	0.03	0.05	0.08	0.10	0.15	0.20	SH-Link® RF射频	深圳市思翰铭科技有限公司 Shenzhen Sihanming Technology Co.,Ltd			
5	Snap ring卡圈	Beryllium copper铍铜		1	6-18	0.05	0.08	0.10	0.15	0.20	0.25			DRAWN BY		
4	Copper tube铜管	Brass黄铜	Nickel plated镀镍	1	18-30	0.08	0.10	0.15	0.20	0.25	0.35					CHECKED BY
3	Insulator绝缘体/垫	PTFE聚四氟乙烯		1	30-50	0.10	0.15	0.20	0.25	0.30	0.50			APPROVED BY		
2	Pin contact中心针	Beryllium copper铍铜	Gold plated镀金	1	50-80	0.15	0.20	0.25	0.35	0.50	0.65					SCALE 比例 2:1
1	Body壳体/组件	Brass黄铜	Nickel plated镀镍	1	80-120	0.20	0.25	0.30	0.50	0.65	0.80			ITEM NO品号	PART DESCRIPTION品名	
					120-180	0.25	0.35	0.50	0.65	0.80	0.95	SHM. 900. 0003-4	FAKRA SMB-C-KW1.5-2			
					180-250	0.35	0.50	0.65	0.95	0.95	1.15					

RoHS Outline Drawing

SH-Link  
 Shenzhen Sihanming Technology Co.,Ltd  
 www.szshlink.com & www.szshlink.cn

Type	Color	For Cable	Item No
A	BLACK (黑色)	RG174/316线	SHM. 900. 0003-4. A
B	WHITE(白色)		SHM. 900. 0003-4. B
C	BLUE (蓝色)		SHM. 900. 0003-4. C
D	BORDEAUX VIOLET (紫红色)		SHM. 900. 0003-4. D
E	GREEN (军绿色)		SHM. 900. 0003-4. E
F	BROWN (棕褐色)		SHM. 900. 0003-4. F
G	GREY (灰色)		SHM. 900. 0003-4. G
H	VIOLET (粉红色)		SHM. 900. 0003-4. H
I	BEIGE (米黄色)		SHM. 900. 0003-4. I
K	CURRY(土黄色)		SHM. 900. 0003-4. K
Z	WATER BLUE (水蓝色)		SHM. 900. 0003-4. Z
L	CARMINE RED (桔红色)		SHM. 900. 0003-4. L
M	PASTEL ORANGE (橙色)		SHM. 900. 0003-4. M
N	PASTEL GREEN (浅绿色)		SHM. 900. 0003-4. N

SH-Link  
 Shenzhen Sihanming Technology Co.,Ltd  
 www.szshlink.com & www.szshlink.cn

NO	DESCRIPTION描述	MATERIAL材质	SPECIFICATION规格	QTY数量	Limits	A(±)	B(±)	C(±)	D(±)	E(±)	F(±)	SIGNATURE	DATE作成日期	SH-Link® 深圳市思翰铭科技有限公司 RF射频 Shenzhen Sihanming Technology Co.,Ltd			
					0-6	0.03	0.05	0.08	0.10	0.15	0.20	DRAWN BY		SCALE	WEIGHT	PERSPECTIVE	
					6-18	0.05	0.08	0.10	0.15	0.20	0.25			比例	重量(g)	视角方法	
					18-30	0.08	0.10	0.15	0.20	0.25	0.35	CHECKED BY		ITEM NO品号		PART DESCRIPTION品名	
					30-50	0.10	0.15	0.20	0.25	0.30	0.50			SHM. 900. 0003-4	FAKRA SMB-C-KW1.5-2		
					50-80	0.15	0.20	0.25	0.35	0.50	0.65	APPROVED BY					
					80-120	0.20	0.25	0.30	0.50	0.65	0.80						
					120-180	0.25	0.35	0.50	0.65	0.80	0.95						
					180-250	0.35	0.50	0.65	0.95	0.95	1.15						